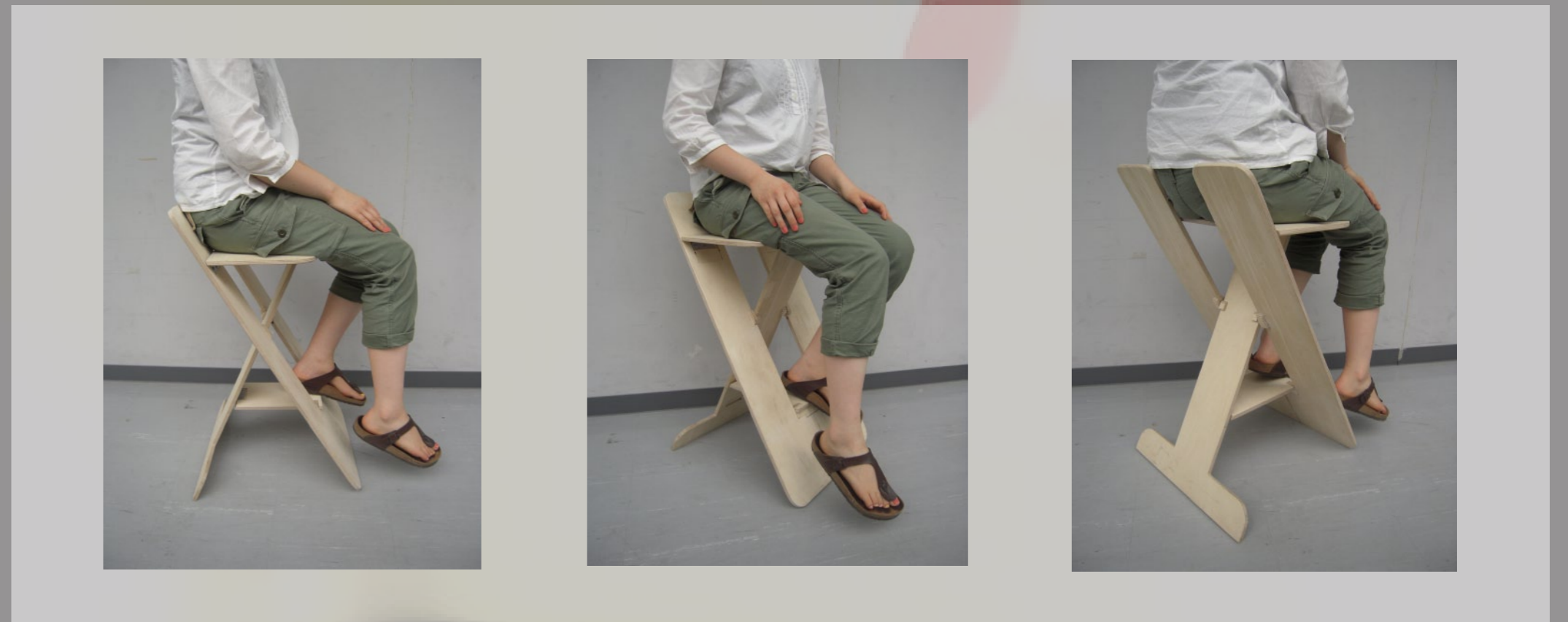
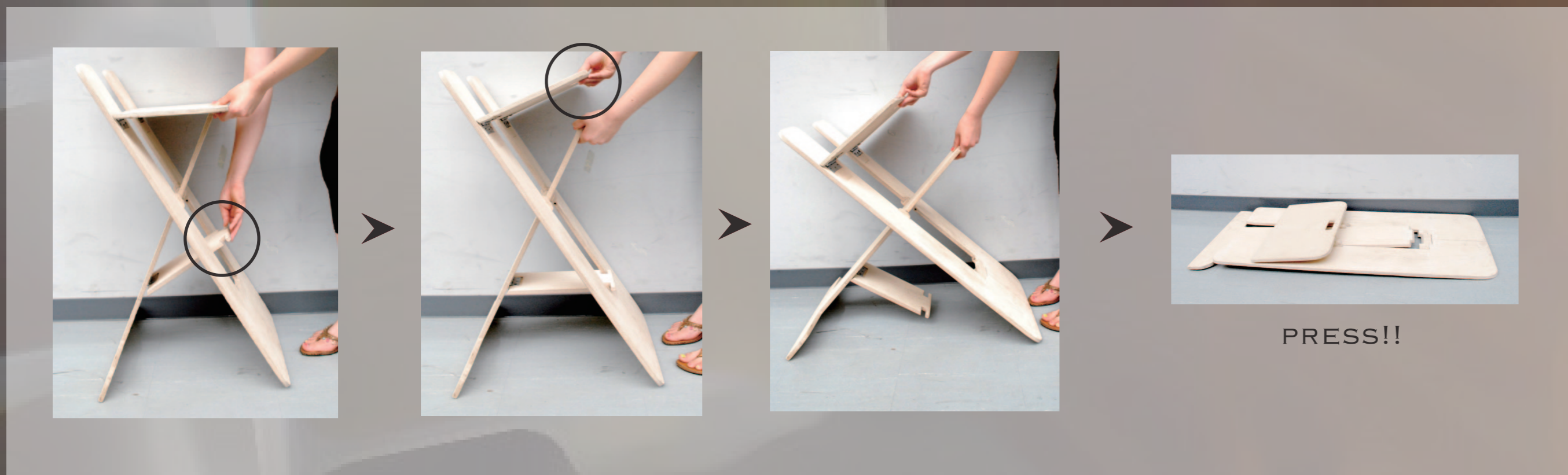


# Press Chair

上から下に押すという動作を取り入れた、新しいホールディング  
チェア。料理のちょっとした合間に、作業中に腰掛けるための簡  
単折りたたみ式チェアの提案です。



## How to use ?

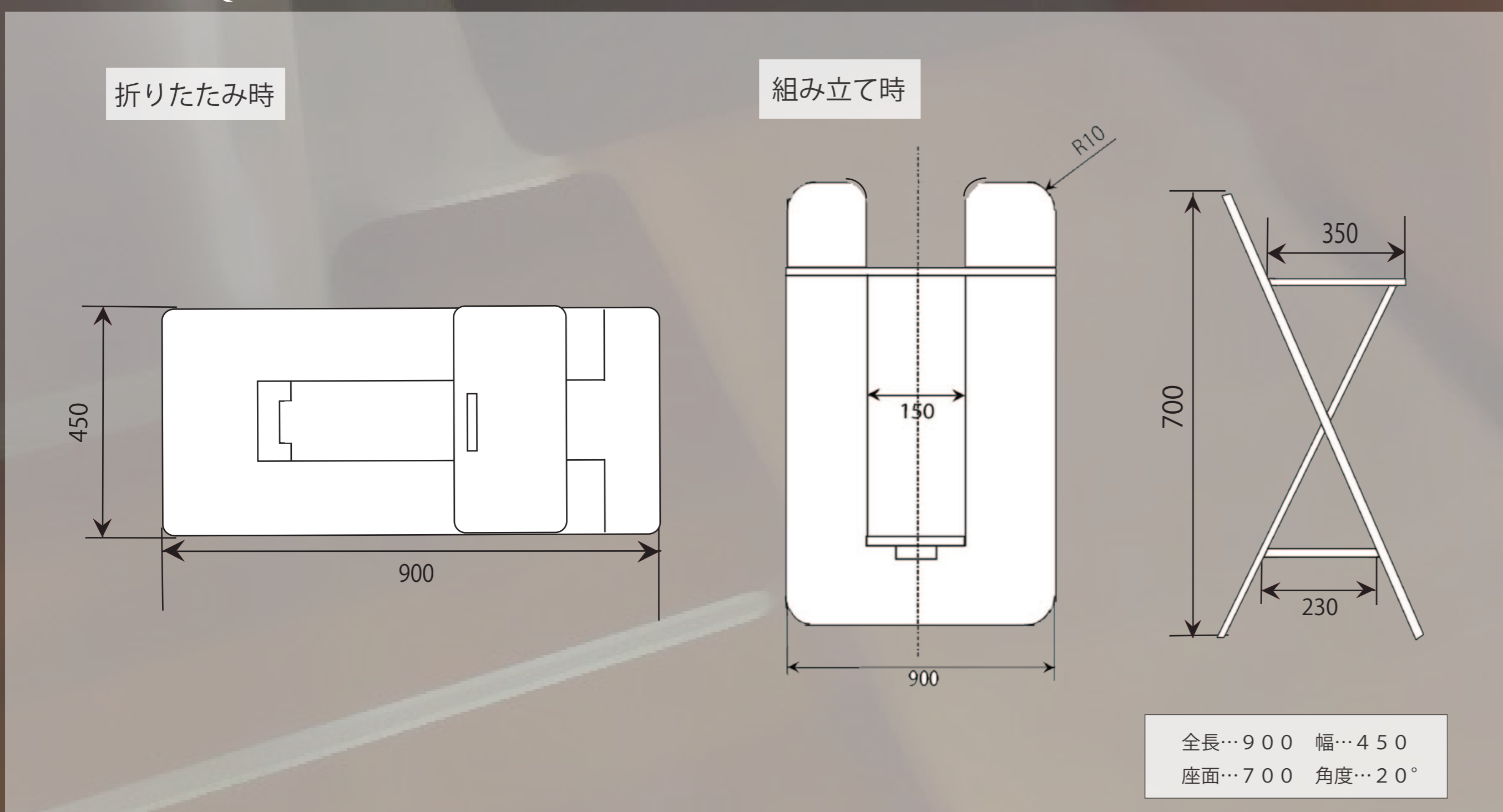


## Using Scenes



台所仕事のちょっとした合間に。疲れたときに  
軽く腰掛けられる気軽さがポイントです。

## Drawings



ストッパーになる部分  
に足を乗せて。背もた  
れが低いのも、作業に  
適しています。